

# Installationsvejledning for Vølund 715



# Indholdsfortegnelse

	Side
Afsnit 1 : Beskrivelse .....	2
Afsnit 2 : Måleskitse Vølund 715 .....	3
Afsnit 3 : Tekniske data Vølund 715 .....	3
Afsnit 4 : Måleskitse Vølund 732 .....	4
Afsnit 5 : Varmeflader – rørføring .....	5
Afsnit 6 : Oversigt – detaljer – montage .....	5
Afsnit 7 : El-diagram – nøgleskema .....	6
Afsnit 8 : Tilkoblingseksempler:	
Vølund 715 + 732 .....	7
Vølund 715 + kedel og separat V.V. beholder .....	8
Vølund 715 + fastbrændselkedel .....	9
Afsnit 9 : Driftsvejledning .....	10

## Supplerende instruktion:

Instruktion for nedlægning af jordslanger.

Instruktion for etablering af grundvandsanlæg.

Beregning af Vølund Varmepumpeanlæg.

## 1. Beskrivelse

Vølund 715 vand/vand varmepumpe er en kompakt varmepumpe med et forenklet og effektivt styringsprincip, og beregnet for direkte indkobling i eksisterende varmeanlæg sammen med f. eks. det eksisterende oliefyrt, fastbrændselkedel eller el-patron som suppleringsvarme.

Styringen indeholder ekstra styrestrømsudtag for stop/start af suppleringsvarmen. Ligeledes kan styringen påbygges fjernstyring, natsenkning og evt. elektronisk regulering af brugsopvarmning og husopvarmning hver for sig - f. eks i forbindelse med Vølund 732 kombibeholder.

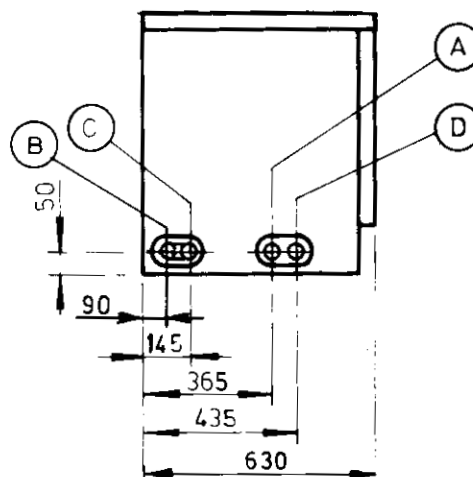
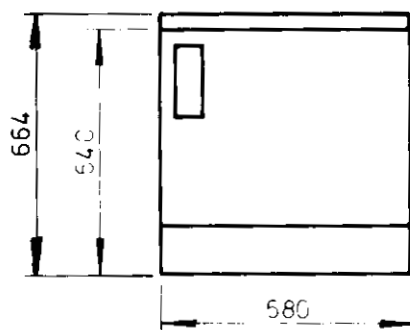
Se i øvrigt sammenkoblingsmulighederne under afsnittet »Tilkoblingsforslag«. Selve varmepumpen er det samme højtudviklede varmepumpemodul, som anvendes i de øvrige varmepumpetyper. Vølund 700 og 707. Derved sikres der - på trods af kompakthed, anskaffelsesøkonomi og forenklet styring - samme effekt, virkningsgrad og driftssikkerhed, som altid har kendetegnet Vølund's øvrige og mere avancerede varmepumpetyper

Vølund 715 er velegnet til følgende varmeoptagelsesmuligheder:

- Energifangere o. lign.
- Jordslangeanlæg.
- Grundvandsanlæg.
- Vølund 730 Energiveksler.
- Andre genvings- og køleanlæg.

Vølund 715 er velegnet til grundlast-varmepumpe, og kan med moderat kapacitetsandel give virkelig gode besparelser. (Se kurver herfor i beregning af varmepumpeanlæg).

## 2. Målskitse Vølund 715



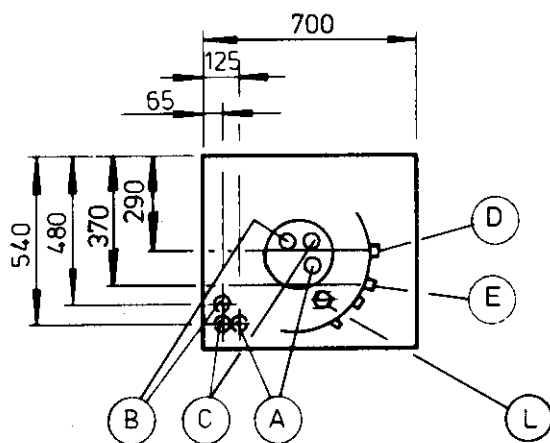
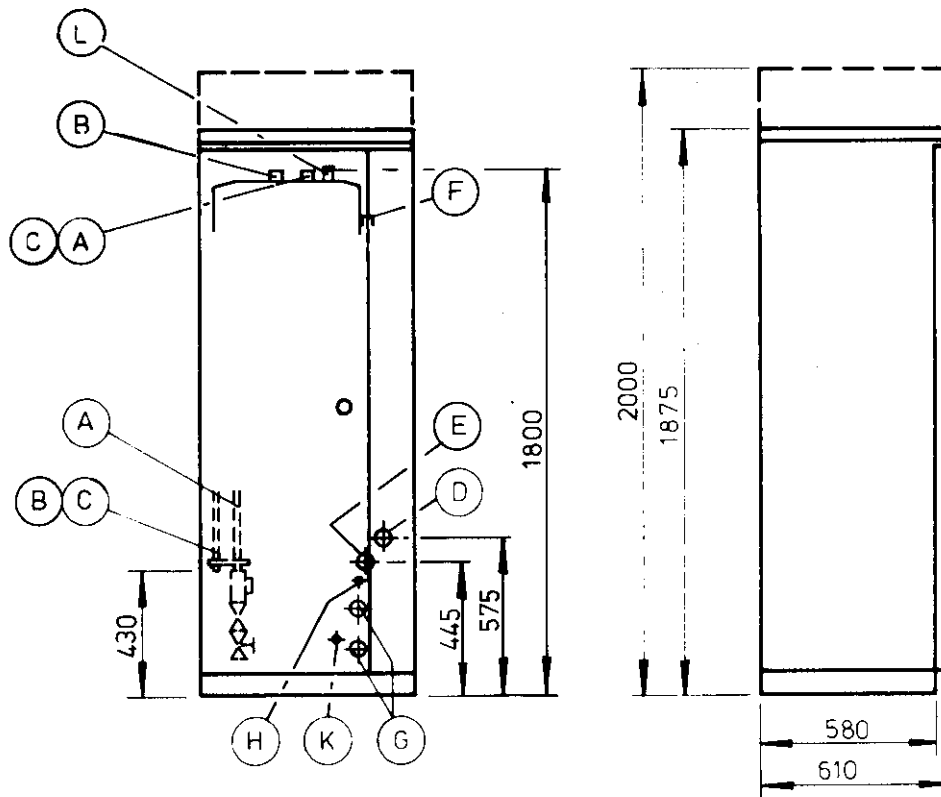
A	Retur til varmeoptagersystem	1" RG
B	Fremløb fra varmeoptagersystem	1" RG
C	Fremløb til varmeanlæg	1" RG
D	Retur fra varmeanlæg	1" RG

## 3. Tekniske data Vølund 715

Type		<b>715/4</b>	<b>715/8</b>
Ydelse*	kW	4,0	8,0
Optaget effekt*	kW	1,45	2,9
Eltilslutning		3 x 380 Volt + 0 + $\pm$ /50 Hz	
Max. forsikring	Amp.	10	10
Centralvarmekreds (varm side)			
Max. temperatur	°C.	55	55
Max. driftstryk	bar	2,5	2,5
Vandmængde	m <sup>3</sup> /h	0,7	1,4
Trykfald over varmepumpe	mVS	1,6	2,5
Varmeoptagelse (kold side)			
Min./max. temperatur	°C.	÷5/20	÷8/20
Max. driftstryk	bar	2,5	2,5
Vandmængde	m <sup>3</sup> /h	0,9	1,5
Trykfald over varmepumpe	mVS	1,8	2,4
Vægt	kg	94	124

\* Ved 45° C. i fremløbstemperatur og + 2° C. på varmeoptagelse (kold side).

## 4. Målskitse Vølund 732



A Koldt brugsvand tilgang	3/4" RG
B Varmt brugsvand afgang	3/4" RG
C Cirkulation varmt brugsvand	3/4" RG
D Fremløb til varmeanlæg	1" RG
E Tilgang fra varmepumpe	1" RG
F Ekspansion	3/4" RG
G El-varmepatron	1,1/2" RG
H Disponibel	1/2" RG
K Aftap (buffer)	1/2" RG
L Anode	3/4" RG
Vandindhold brugsvandsbeholder kappe/ buffer	200 ltr 96 ltr
Till.driftstryk brugsvandsbeholder kappe/ buffer	10 bar 2,5 bar

### Ekstra tilbehør:

Standardudførelsen består af brugsvandsbeholder med kappe samt bufferbeholder. Der kan desuden leveres følgende tilbehør. Det er kun, hvis disse komponenter ikke findes andre steder i anlægget, at dette ekstra tilbehør er nødvendigt.

- 1) Forhøjet toplåg med trykexpansionsbeholder og sikkerhedsarmatur (manometer og sikkerhedsventil).
- 2) 4,5 kW el-patron med drift- og overkogstermostat.
- 3) Brugsvandsrør i 22 mm rustfrit rør ført ned ( som vist stiplede på skitsen).
- 4) Sikkerhedsarmatur for koldt brugsvand ( som vist stiplede på skitsen).
- 5) Brugsvandspumpe incl. interne rørforbindelser i 22 mm rustfri rør.
- 6) Cirkulationspumpe for varmeanlægget. Grundfos type UPS 20-60.

## 5. Varmeflader - rørføring

### Dimensionering af varmeklader.

Ved varmepumpeanlæg (lavtemperatur-anlæg) er korrekt dimensionering af varmeklader (radiatorer eller tilsvarende) en væsentlig faktor.

Der er her en nøje sammen hæng mellem bedste driftsøkonomi og investering i anlæg.

**Ved nye huse** er udgangspunktet for beregning af varmetabet den dimensionerende ude-temperatur på  $\div 12^{\circ}\text{C}$ . Ved denne temperatur dimensioneres varmekladerne i henhold til varmepumpens ydeevne og max. fremløbstemperatur.

**I de bestående huse**, hvor Vølund 715 er velegnet, er varmekladerne som oftest, oprindeligt dimensioneret til en betydeligt højere temperatur end den, varmepumpen kan yde.

Dette forhold skal man være opmærksom på og der skal foretages en vurdering af muligheden for en hensigtsmæssig drift med

varmepumpe. Som oftest kan sagen løses med en fornuftig efterisolering af huset.

For beregning af varmekladeres ydelser henvises til »Beregning af Vølund varmepumpeanlæg« samt til teknisk data for Vølund 715 på side 3.

### Trykfald på varmeanlæg.

Da varmeanlæg fra hus til hus er vidt forskelligt opbygget, kan der ikke gøres rede for specielle forhold.

Vær imidlertid opmærksom på, at de angivne vandmængder til varmepumpen overholdes. Specielt ved enstrengsanlæg kan temperaturforholdene (afkølingen) volde problemer. Ligeledes kan forhenværende fjernvarmeanlæg med for små dimensioner på stikledninger til radiatorer også volde problemer. Ved tvivlsspørgsmål kontaktes Vølund.

### Trykfald på varmeoptagelse.

Tryktabet på varmeoptagelsessystemet må maksimalt være 0,9 mvs ved vandmængderne 0,9 m<sup>3</sup>/h ved 4 kW modul og 1,5 m<sup>3</sup>/h ved 8 kW modul udgave.

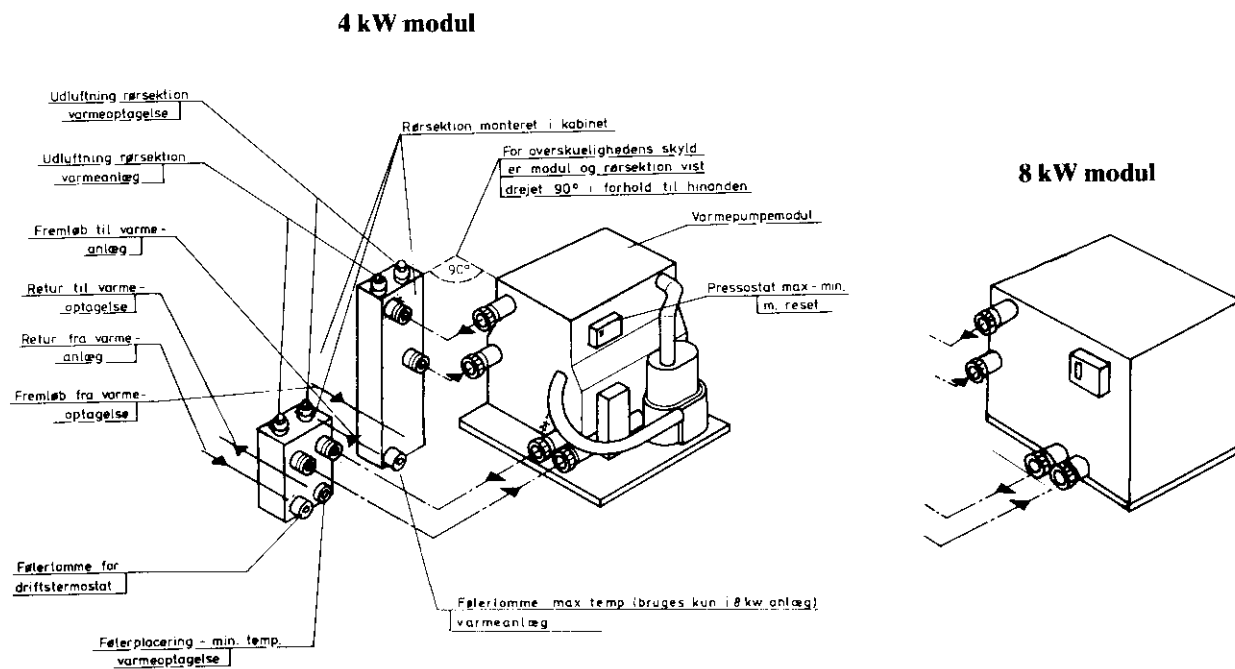
### Tilslutning af rør på varmepumpen.

Rørledninger tilsluttes varmepumpen i de aflange udsparringer, se »Oversigt - detaljer - montage«, nedenfor vedrørende placering.

### Ekstra udstyr.

Jordslanger skal forsynes med ekspansionssystem og jordvandspressostat. Disse dele kan leveres som ekstra udstyr.

## 6. Oversigt - detaljer - montage



# 7. El-diagram - nøgleskema

## Eltilslutning.

3x 380 V + N +  $\pm$  tilsluttes på henholdsvis L<sub>1</sub>, L<sub>2</sub>, L<sub>3</sub> + N +  $\pm$  klemmerne.

Klemmerne X<sub>1</sub> og X<sub>2</sub> er fra fabrikken monteret med »lus«.

Drifftermostatens signal går over disse klemmer, og her kan der serieforbindes ekstra udstyr, som f. eks.

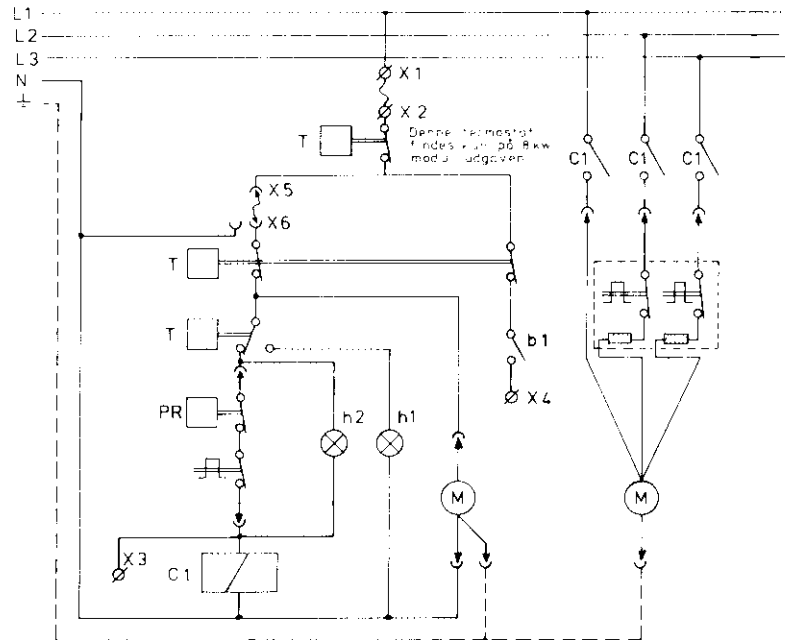
- manuel stop/start kontakt inden for varmepumpens indsættelsesområde.
- kontakt for natsækning.
- rumtermostat o.s.v.

Klemme X<sub>3</sub> (checksignal) har 220 V i forhold til nul (N), når varmepumpen kører. Dette signal kan anvendes til samkøring med f. eks. en cirkulationspumpe, timetæller eller lignende. Klemme X<sub>4</sub> er styrestrøm for suppleringsvarme og har 220 V i forhold til nul (N).

Varmepumpens styring kobler automatisk suppleringsvarmen til og fra, når der er behov for det. Indkobling sker, når temperaturen er ca. 6° C. under den indstillede temperatur. Frakobling sker, når temperaturen er på den indstillede niveau igen.

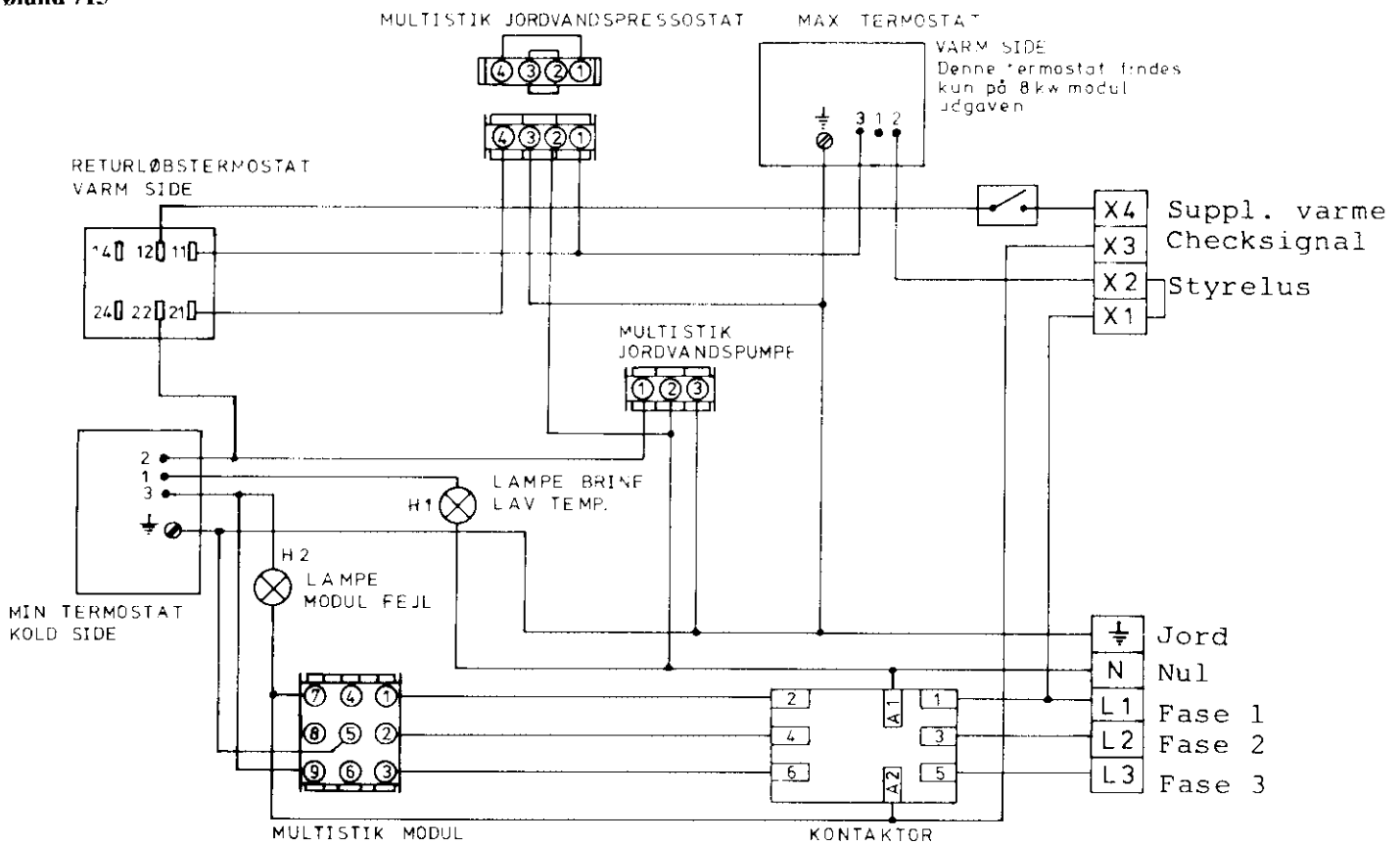
## Eldiagram - Vølund 715

Nøgleskema - styring Vølund 715



Desuden er der på styringen en kontakt, som kan afbryde suppleringsvarmen helt. Det vil næsten altid være en fordel at påbygge en forsinkelse på indkobling af suppleringsvarme. Jordvandspressostat skal anvendes på jordslangeanlæg og kan leveres

som ekstra udstyr. Multistikket er forsynet med »lus« som vist ved X<sub>5</sub> - X<sub>6</sub> i nøgleskabet. Max. termostaten, som kun findes på 8 kW modul udgaven, stopper både varmepumpen og suppleringsvarmen, når fremløbstemperaturen bliver for høj (over 55°C.), og genindkobler automatisk, når temperaturen er faldet igen.



# 8. Tilkoblingseksempler

I de efterfølgende eksempler er vist de mest forekommende løsninger på tilslutning til anlæg. Andre løsninger kan dog forekomme, og i tvivlsspørgsmål kontaktes Vølund.

## Vølund 715 + Vølund 732 kombibeholder.

Anvendes til anlæg, hvor hele opvarmningen (varmt brugsvand og husopvarmning) klares af varmepumpen og med elpatroner som suppleringsvarme.

### System I

Anlæg med 2 cirkulationspumper, som vist på diagram I. Fordelen ved dette system er, at brugsvandsfremstillingen om sommeren er sikret bedst muligt ved cirkulation af en stor vandmængde.

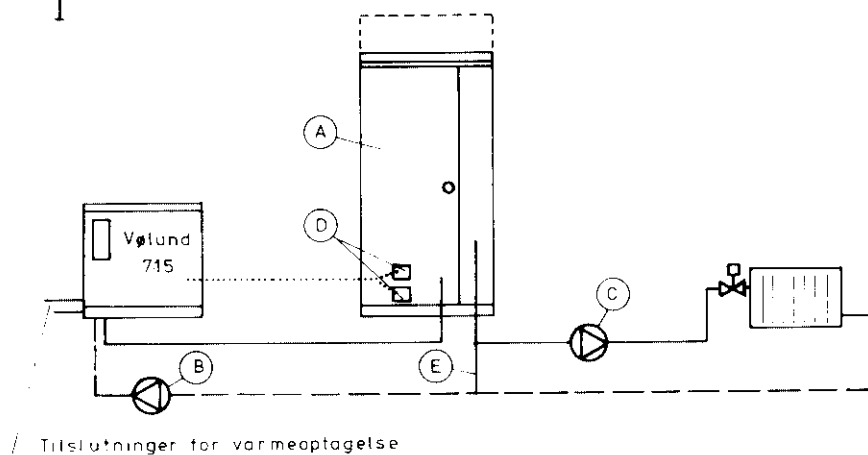
### System II

Anlæg med 1 cirkulationspumpe, som vist på diagram II. Fordelen ved dette system er, at der kun arbejdes med en cirkulationspumpe. Systemet kræver, at radiatorerne har termostatventiler.

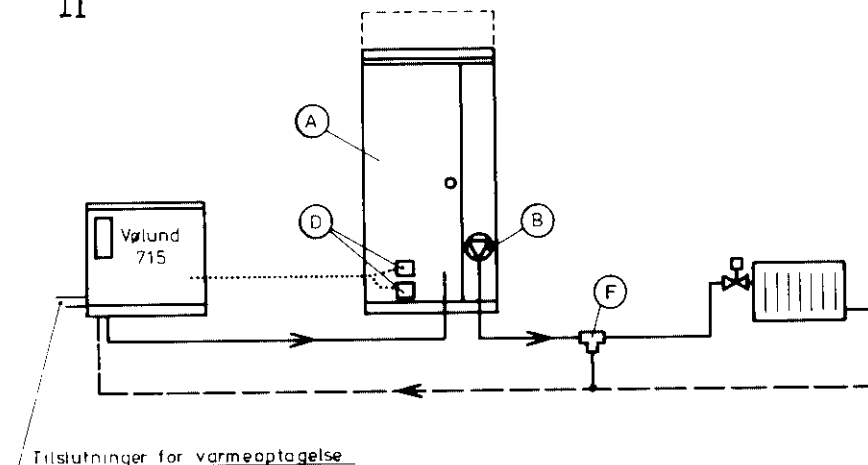
### Signaturer:

- A. Vølund 732, som består af en 200 l brugsvandbeholder med kappe og en 95 l bufferbeholder (se også beskrivelse side 4).
- B. Cirkulationspumpe UPS 20-60 trin 2 eller 3, eller tilsvarende. Cirkulationspumpen skal køre hele tiden.
- C. Cirkulationspumpe. Den eksisterende anvendes. Ellers UPS 20-60 eller UPS 15-35, afhængig af varmefordelingens størrelse og type. Kan startes og stoppes efter behov, f. eks. ved natsænkning eller med rumføler.
- D. Mulighed for 2 stk. el-patroner á 4.5 kW. Styrestrømmen tages fra varmepumpestyringen (se el-diagram)
- Obs! El-patronerne skal være forsynet med både drifts- og overkogstermostat. Driftstermostaten stilles på 60° C.
- E. Rørforbindelse i samme dimension, som de rør den forbindes med.
- F. 3/4 differenstryk - bypassventil, type Tuxhorn.

I



II



**Vølund 715 + kedel med separat varmtvandsbeholder.**

Sammenkobling som vist på diagram med kedel uden indbygget varmtvandsbeholder og separat varmtvandsbeholder.

**Signaturer:**

A: Kedel uden indbygget varmtvandsbeholder. Styrestrøm tages fra udtag i varmepumpen (Se el-diagram) og en fase fra den eksisterende strømforsyning. Skiftekontakten (som vist ved G) skal monteres, for at kedlen kan køre uafhængigt af varmepumpen ved OR-test o.l.

B: Cirkulationspumpe. Grundfos UPS 20-60 trin 2 eller 3, eller tilsvarende. Cirkulationspumpen skal køre hele tiden.

C: Cirkulationspumpe. Den eksisterende anvendes. Ellers Grundfos UPS 20-60 eller UPS 15-35, afhængigt af varmefordelingssystemets størrelse og type. Kan startes og stoppes efter behov, f.eks. ved natsenkning eller med rumføler.

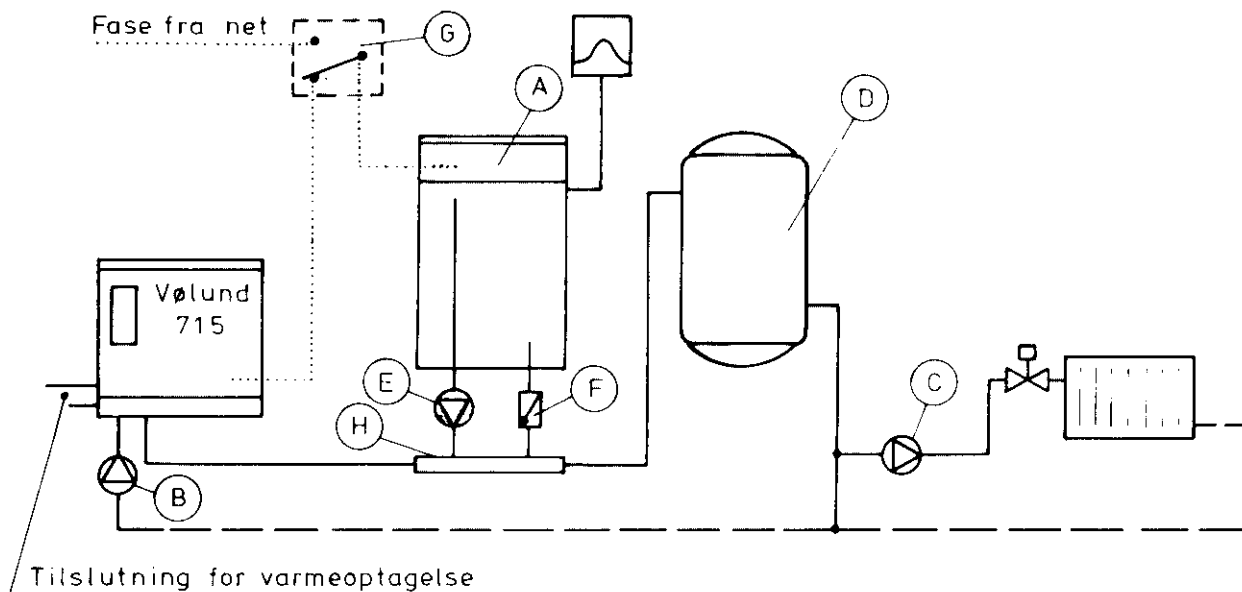
D: Varmtvandsbeholder.

E: Cirkulationspumpe. Grundfos UPS 15-35 eller tilsvarende. Cirkulationspumpen skal kun køre, når oliefyret kører. Dette system med cirkulationspumpen og kontraklapventil (vist ved F) sikrer, at kedlen altid er kold, når den ikke anvendes. Herved undgås et stort energispild.

F: Kontraklapventil.

H: Et rørstykke, der skal være en dimension større end de andre rør.

Anvend mindst 1" rør og fittings mellem varmepumpen, kedlen og beholderen.





### Vølund 715 + fastbrændselskedel:

Sammenkobling som vist på diagrammet.

#### Systemfunktion:

Når der fyres i fastbrændselskedlen, går vi ud fra, at det faste brændsel er billigere end el til varmepumpen. Af denne grund kobles dette system således at en driftsvarm kedel via termostat G udkobler varmepumpen og starter pumpen E.

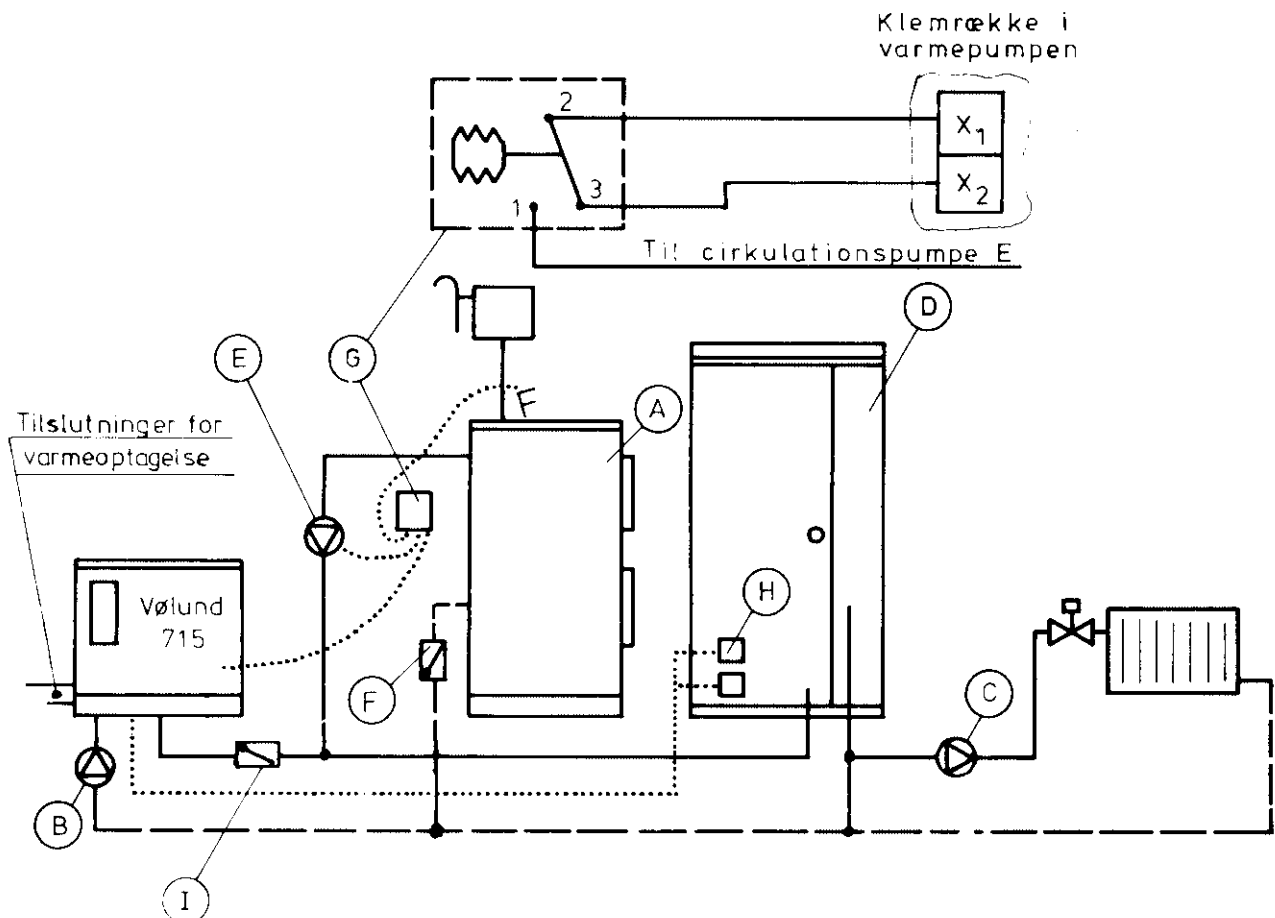
#### Signaturer:

- A: Fastbrændselskedel med åben ekspansion. Vær meget opmærksom på, at der ikke er for megen cirkulation op i ekspansionen, fordi det vil medføre et stort energispild.
- B: Cirkulationspumpe. Grundfos UPS 20-60 trin 2 eller 3, eller tilsvarende. Cirkulationspumpen skal køre hele tiden.
- C: Cirkulationspumpe. Den eksisterende anvendes. Ellers Grundfos UPS 20-60 eller UPS 15-35, afhængig af varmefordelingssystemets størrelse og type. Kan startes og stoppes efter behov, f.eks. ved natsænkning eller med rumføler.
- D: Vølund 732, som består af en 200 l brugsvandsbeholder med kappe og en 95 l bufferbeholder (se også beskrivelse side 4).
- E: Cirkulationspumpe. Grundfos UPS 15-35 eller tilsvarende. Cirkulationspumpen skal kun

køre, når fastbrændselskedlen er i gang. Dette system med cirkulationspumpen og kontraktlapventil (vist ved G) sikrer, at kedlen altid er kold, når den ikke anvendes. Herved undgås energispild.

- F: Kontraktlapventil.
- G: Termostat (f.eks. Danfoss KP 79) for start af pumpe E og stop af varmepumpen.
- H: Mulighed for 2 stk. el-patroner á 4,5 kW. Styrestrømmen til el-patronerne tages fra varmepumpestyringen (se el-diagram). **OBS!** El-patronerne skal være forsynet med både drifts- og overkogstermostat. Driftstermostaten stilles på 60° C.
- I: Kontraktlapventil, dimension efter rør.

Anvend mindst 1" rør og fittings mellem varmepumpen, kedlen og Vølund 732.



## 9. Driftsvejledning

Idriftsættelse, indregulering og serviceeftersyn skal overlades til autoriseret installatør eller Vølund's egne montører. Enhver installatør med autorisation er automatisk godkendt til montage og idriftsættelse af Vølund varmepumper.

### Indstilling af fremløbstemperatur:

Fremløbstemperaturen indstilles på den store drejknop på varmepumpens styrepanel. Temperaturområdet går fra 20° C til 55° C.

### For at opnå laveste driftsomkostninger, bør vælges så lav fremløbstemperatur som muligt.

Hvis varmtvandsforsyningen produceres af varmepumpen alene, er det den ønskede varmtvandstemperatur, der danner den nedre grænse for, hvor lav fremløbstemperaturen kan vælges. Hvis varmtvandsforsyningen klares af andre systemer, vil det være hensigtsmæssigt at regulere fremløbstemperaturen ned uden for vinterperioden.

### Suppleringsvarme:

På årets koldeste dage, hvor varmebehovet måske er større end varmepumpens ydelse, vil det være nødvendigt at indkoble suppleringsvarme, (kedel, el-patron m.m.). Dette sker automatisk, når styrestrømmen fra varmepumpens styring bruges til suppleringsvarmen (se el-diagram side 6). Styringen er sådan indrettet, at suppleringsvarmen indkobles når temperaturen er 6° C under den indstillede værdi. Der er desuden en kontakt på varmepumpens styrepanel, som kan afbryde suppleringsvarmen helt. Da temperaturen i et varmeanlæg, bl.a. på grund af termostatventilerne på radiatorerne, kan være meget svingende, vil det ofte være nødvendigt at påbygge en forsinkelse ( ca. 30 - 60 min. ) på indkobling af suppleringsvarmen. Dette kan nemt etableres af el-installatøren. Ved sammenkobling med en kedel (ikke fastbrændselskedel) skal der ved kedlen være monteret en skiftekontakt, så kedlen kan startes uafhængig af varmepumpen ved OR-test ( det årlige eftersyn af kedlen ) o.lign. Skiftekontakten kan også anvendes til at køre kedlen alene i meget kolde perioder, hvor radiatorkapaciteten måske er for lille til at give varme nok ved lav fremløbstemperatur.



Indstilling af fremløbtemp.

Fejl på modul.

Min. temperatur varmeoptagelse.

Kontakt for suppleringsvarme.

### Fjernstyring:

På klemrækken er der som standard monteret en »lus« over klemmerne X<sub>1</sub> - X<sub>2</sub>. Her er der mulighed for at indbygge ekstra udstyr i form af mere avanceret styring. Det kan f.eks. være kontaktur til natsenkning, rumtermostat, elektronisk separat styring af fast brugsvandstemperatur og variabel fremløbstemperatur i forhold til udetemperatur (lig med Vølund 700 og 707) og lignende.

**OBS!** Når »lusen« over X<sub>1</sub> - X<sub>2</sub> er fjernet, vil varmepumpen ikke køre.

### Min. temperatur for varmeoptagelse:

Da varmepumpen ofte tilkobles anlæg som f.eks. energitag, energifangere og lignende, hvor varmeoptagelse sker fra udeluften, og hvor hensigtsmæssig drift ikke kan opnås ved udetemperaturer langt under frysepunktet, er varmepumpen sikret med en minimum termostat på returløb fra varmepumpe til varmeoptagelsessystem. Denne termostat sikrer, at varmepumpen stopper ved ÷ 5° C. på varmeoptagelse, og styringen indkobler automatisk suppleringsvarmen, hvis kontakten for suppleringsvarmen er slået til. Når min. termostaten har udkoblet varmeoptagelsessystemet, vil det være markeret ved, at den grønne lampe lyser. Cirkulationspumpen på varmeoptagelsessystemet vil køre kontinuerlig.

### Specielt for 8 kW modul:

Da drifftermostatens føler sidder i returen og 8 kW modulet har en høj ydelse, er der som sikkerhed monteret en max. termostat i fremløbet for at undgå at højtrykspressostaten med manuel reset skal blive aktiveret. Hvis fremløbstemperaturen kommer over 55° C stopper max. termostaten varmepumpen og suppleringsvarmen og når temperaturen igen er falden genindkobles automatisk igen.

### Vedligeholdelse og eftersyn:

Vølund 715 er en varmepumpe, der er udviklet til drift med et minimum af vedligeholdelse og eftersyn. Til sikring af bedste driftsøkonomi og største driftsikkerhed, vil det derfor være nødvendigt med periodisk eftersyn af:

Væsketryk på varmefordelingssystemet (holdes på 1,0-2,0 bar). Væsketryk på varmeoptagelsessystemet (holdes på 1,0-2,0 bar, når det er et lukket system).

Kontrol af frostsikkerheden på den etablerede brine i varmeoptagelsessystemet. Brinen er en blanding af 25% etylenglycol og 75% vand. Dette blandingsforhold giver en frostsikkerhed ned til ÷ 12° C. Frostsikkerheden bør, for at sikre problemfri drift i fyringssæsonen, kontrolleres hvert efterår. Med hensyn til anlæg med varmeoptagelse fra jordslager og fra grundvand henvises yderligere til Vølund instruktioner for disse.

### Fejlfinding:

For at få en hurtig afhjælpning af et evt. problem, og dermed besparende for Dem, vil det være hensigtsmæssigt at undersøge følgende ting, inden der kontaktes en servicemontør.

**Ved elektriske fejl** på anlægget vil disse altid markere sig enten ved udfald på fejlstrømsrelæ eller afbrænding af sikringer. Forsøg genetablering af driftsstrøm til varmepumpen en enkelt gang med genindkobling af relæ eller nye sikringer.

Er der stadig fejl, så tilkald el-installatøren.

**Rød lampe** på varmepumpens styrepanel lyser. Dette skyldes udfald på sikkerhedspressostaten, som omfatter både høj- og lavtrykspressostat. Varmepumpen kan genindkobles på pressostaten (se illustrationen).

Ved at genstarte på pressostaten, konstateres det, om det er lavtrykssiden eller højtrykssiden. Hvis det er højtrykssiden, der er udfald på, skal fejlen søges på varmfordelingssiden: Manglende udluftning eller vandpåfyldning, cirkulationspumpen ude af drift, by-pass ventil defekt eller anden form for begrænsning af vandcirkulationen.

Hvis det er lavtrykssiden, der er udfald på, skal fejlen søges på varmeoptagelsessystemet: Manglende udluftning eller brine påfyldning, cirkulationspumpen ude af drift, manglende frostsikkerhed, tilstoppede filtre eller anden form for begrænsning af brinecirkulationen.

**OBS!** Hvis den røde lampe lyser, betyder det at suppleringsvarmen leverer varmen alene, og driftsudgifterne øges derved uhensigtsmæssigt.

**Indgreb i kølemiddelsystemet** må kun foretages af et autoriseret kølefirma eller Vølund's egne montører.



Lyngvej 6, DK-6920 Videbæk  
Phone: +45 97 17 20 33  
Fax: +45 97 17 29 33

Ret til ændringer forbeholdes.